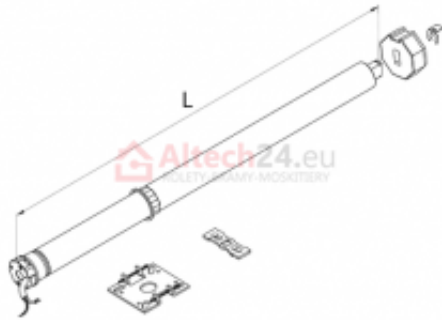


Link do produktu: <https://altech24.eu/silnik-aluprof-dm35bd-10nm17-elektroniczne-krańcówki-detekcja-przeszkod-p-13.html>



## Silnik ALUPROF DM35BD 10NM/17 ELEKTRONICZNE KRAŃCÓWKI, DETEKcja PRZESZKÓD

Cena	<b>245,00 zł</b>
Dostępność	<b>Dostępność - 3 dni</b>
Czas wysyłki	<b>24 godziny</b>
Kod producenta	<b>DM35BD-10/17</b>
Producent	<b>ALUPROF</b>

### Opis produktu

## Silnik ALUPROF DM35BD-10/17 Sterowanie Klawiszowe Elektroniczne Krańcówki Detekcja przeszkód 10 NM / 17 obrotów

Silnik do rolet z elektronicznymi wyłącznikami krańcowymi, detekcją przeszkód  
Zastosowanie z rurą nawojową  $\varnothing$  40mm.  
Szybkość 17/obrotów/min.  
Udźwig do 20kg.

**ELEKTRONICZNE KRAŃCÓWKI** - krańcówki ustawiane elektronicznie zachowane w pamięci siłownika.

**STEROWANIE KLAWISZOWE** - sterowanie pracą siłownika klawiszem za pomocą połączenia przewodowego.

**DETEKCJA, WYKRYWANIE PRZESZKODY** - technologia umożliwia detekcję przeszkód na drodze rolet - zarówno przy ich opuszczaniu jak i podnoszeniu.

### Specyfikacja:

- Stosowany z rurą: SW 40
- Całkowita długość siłownika: 611 mm
- Moment obrotowy: 10 Nm
- Liczba obrotów: 17 min<sup>-1</sup>
- Prąd znamionowy napędu: 0,53 A
- Pobór mocy: 121 W
- Napięcie zasilania: 230 V AC
- Częstotliwość: 50 Hz
- Stopień zabezpieczenia: IP 44

Komplet zawiera: wieszak, adapter i zabierak do rury SW 40

## Dane Techniczne

<b>Zastosowanie do rury</b>	Ø40
<b>Sterowanie przewodowe</b>	TAK
<b>Sterowanie radiowe</b>	NIE
<b>Detekcja przeszkód</b>	TAK
<b>Detekcja oblodzenia</b>	TAK
<b>Prędkość obr/min</b>	17obr/min
<b>Moment obrotowy NM</b>	10 NM
<b>Ustawienia Krańcowe</b>	Elektroniczne
<b>Długość całkowita</b>	611mm
<b>Pobór mocy</b>	121W
<b>Napięcie zasilania</b>	230 V AC
<b>Stopień zabezpieczenia</b>	IP 44